

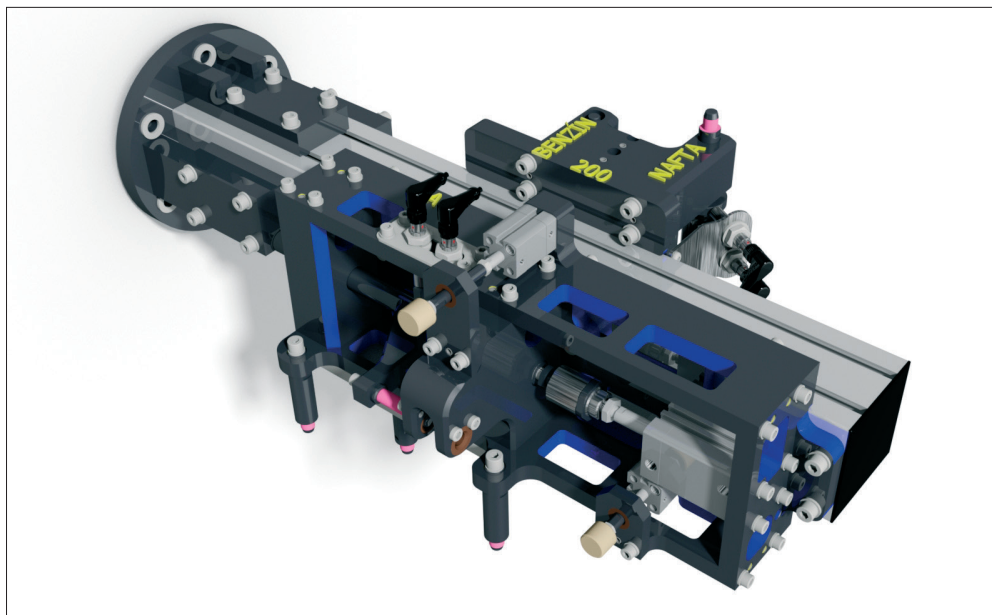
SPOLEČNOST
FEMONT s.r.o.
 SOFTWARE
 Autodesk Product Design Suite

Zdařilé nasazení sady aplikací v zakázkové kovovýrobě

Konstruktérům společnosti FEMONT pomáhá k úspěchu spojení moderních 2D, 3D a vizualizačních nástrojů od Autodesku

„Chce-li dnes být společnost v oblasti kovovýroby konkurenceschopná, musí mít k dispozici moderní 3D nástroje pro efektivní konstrukci. Díky sadě aplikací Autodesk Product Design Suite jsme získali mnohem víc, než jen v praxi osvědčený Inventor.“

Jaromír Výtvar
 jednatel společnosti
 FEMONT



FEMONT s.r.o. působí v oborech strojní výroby, kovovýroby a zámečnictví od roku 2000. I díky výstavbě vlastní výrobní a administrativní haly se společnosti se 14 zaměstnanci podařilo rozšířit výrobní možnosti i pole působnosti. Spolu s dalším posilováním strojního zázemí a kvalifikace zaměstnanců se společnost věnuje také účinnému využití moderní 3D technologie pro navrhování kovových dílů a sestav.

Autodesk Inventor – nebo rovnou sadu aplikací?

Původní myšlenkou při nasazení CAD řešení bylo odhalovat a zdůrazňovat možná problémová místa s pomocí 3D technologií – a to ještě před zahájením výroby.

„Pro Inventor jsme se rozhodli z důvodu předchozích velmi pozitivních zkušeností našich zaměstnanců s tímto produktem. Současně se však objevila zajímavá možnost zvýšení kvality vizualizací propojením s dalšími produkty od Autodesku v rámci sady Product Design Suite. Atraktivní se ukázala být také možnost načítat a využívat starší data,“ říká Zdeněk Trčka, konstruktér společnosti FEMONT.

„Výhodu řešení do Autodesku vidím především v uživatelsky příjemném prostředí, které si lze individuálně přizpůsobit, či v rozsáhlé komunitě lidí, kteří používají stejné produkty a s nimiž lze sdílet zkušenosti.“

Místo samotného, izolovaného 3D CAD systému má konstrukce po ruce celou sadu aplikací Autodesk Product Design Suite edice Standard, které lze okamžitě využít při každodenním navrhování:

- od aplikace AutoCAD Mechanical pro zpracování 2D dat od dodavatelů a oborově zaměřené kreslení
- přes Inventor pro tvorbu věrných a přesných 3D modelů a digitální prototypování
- až po Autodesk Showcase pro realistické zobrazování 3D návrhů v prostředí, ve kterém se výrobky posuzují a prezentují.

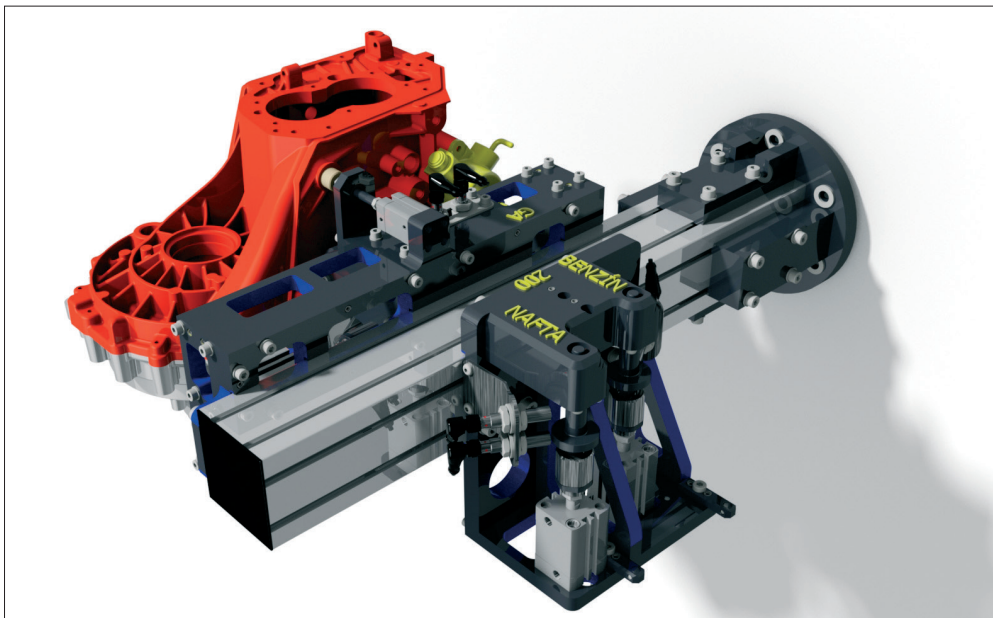
„Stále více se uplatňuje také cloudová služba Autodesk 360 s přístupem k dokumentaci z mobilní aplikace na telefonu či přenosném počítači,“ doplňuje Zdeněk Trčka.

Se zakoupením licence firma využila služeb autorizovaného prodejce, zejména školení a technické podpory. „Po pořízení nové licence je odborné proškolení velmi užitečné, protože umožňuje mnohem rychlejší osvojení rozdílů mezi dříve používanými a novými produkty,“ potvrzuje Zdeněk Trčka. „Technickou podporu využíváme přibližně jednou měsíčně, nejčastěji formou e-mailu. Odpovědi jsou rychlé, věcné a k danému problému. Autorizovaný prodejce se nám vždy snaží vycházet vstříc, což je pro naše podnikání velmi důležité. Na čem se dohodneme, to také platí.“

Sada Autodesk Product Design Suite umožnila zvýšit kvalitu vizualizací propojením Inventoru s dalšími produkty

„Pro sadu aplikací jsme se rozhodli i díky velmi zajímavé cenové nabídce. Mezi samotným Inventorem a celým balíčkem pro naši práci velmi užitečných nástrojů byl pouze minimální rozdíl.“

Jaromír Výtvar
jednatel společnosti
FEMONT



Rychlé a účinné řešení na míru

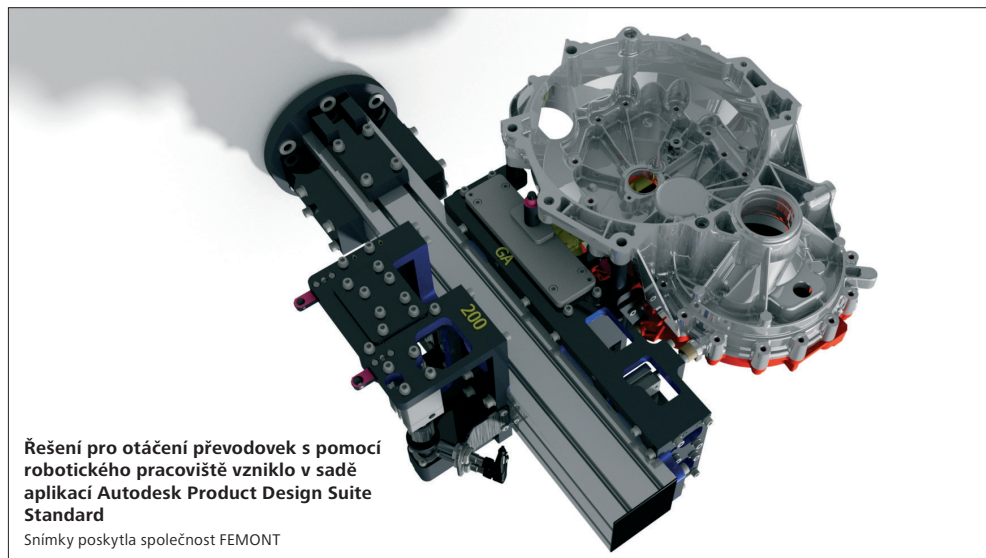
Jednou z nedávných zakázek bylo řešení otáčení převodovek s pomocí robotického pracoviště. Šlo o netypickou zakázku připravenou přesně na míru zadání společnosti Siemens pro Škodu Auto. Důraz byl kladen především na perfektní funkčnost – už od prvního dodaného kusu. Návrh, vizualizace i výrobní dokumentace byly vytvořeny v sadě Autodesk Product Design Suite

Standard 2013, nejvíce vytižené byly produkty Inventor a Showcase. Na návrhu pracovali dva konstruktéři po dobu tří týdnů.

„Výhody použití nástrojů od Autodesku se projevily především v ověřovací fázi, kdy bylo potřeba zjistit, zda se naše zařízení vejde na určené místo s ohledem na další zástavbu. Zároveň bylo možné začít programovat robota už v době, kdy s ním ještě nebylo možné fyzicky

manipulovat. Byla totiž známá místa zvednutí i usazení dílu a vyznačena kritická místa,“ doplňuje Zdeněk Trčka.

Od úspěšné realizace uběhl bez jakýchkoli problémů již rok a půl roku a došlo také k rozšíření instalace. Konstruktéři si na zakázce ověřili nejen funkčnost návrhů připravených na míru, ale také schopnost vyhovět i velmi specifickým potřebám zákazníka. Reference je pro společnost důležitá coby potvrzení o schopnostech využívat moderní postupy při konstrukci a zakázkové výrobě.



Řešení pro otáčení převodovek s pomocí robotického pracoviště vzniklo v sadě aplikací Autodesk Product Design Suite Standard

Snímky poskytla společnost FEMONT

Sada aplikací se vyplácí i v menší společnosti

Nasazení sady aplikací namísto izolovaného 3D řešení si ve společnosti FEMONT chválí. Jelikož se věnují převážně zakázkové výrobě, kdy je každý výrobek na míru přizpůsoben požadavku konkrétního zákazníka a projektu, umožňuje jim sada aplikací Product Design Suite nejen efektivně zpracovávat 2D data od dodavatelů a konstruovat vlastní díly a sestavy ve 3D, ale také je působivě vizualizovat – a tím získávat nejen potřebná schválení, ale také nové zakázky.